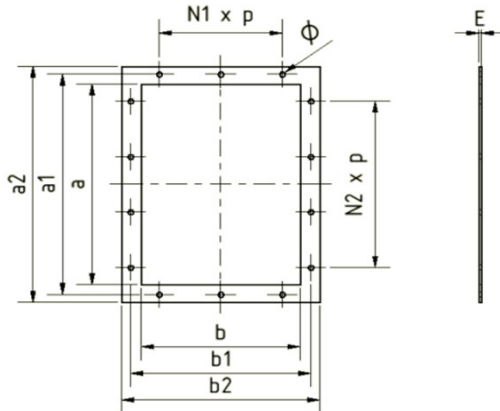




Stand 2013/12, Änderungen und Irrtum vorbehalten!

## Eckige Flansche Werks-Norm



Größe	Artikelnummer	a1	b1	a2	b2	N1 x p	N2 x p	n°	φ	E
95x68		129	102	155	128	-	-	4	10	3
105x76		139	110	165	136	-	-	4	10	4
117x85		151	119	177	145	-	-	4	10	4
124x103		145	125	164	143	-	-	4	8	4
131x95		165	129	191	155	-	1x100	6	10	4
146x105		182	139	216	175	-	1x112	6	12	4
166x117		200	151	236	187	-	1x112	6	12	4
185x131		219	165	255	201	-	1x112	6	12	4
207x148		241	182	277	218	1x112	1x112	8	12	4
231x166		265	200	301	236	1x112	1x112	8	12	4
258x185		292	219	328	255	1x112	2x112	10	12	4
288x205		332	249	368	285	1x125	2x125	10	12	4
322x229		366	273	402	309	1x125	2x125	10	12	4
361x256		405	300	441	336	1x125	2x125	10	12	4
404x288		448	332	484	368	2x125	3x125	14	12	4
453x322		497	366	533	402	2x125	3x125	14	12	4
507x361		551	405	587	441	2x125	3x125	14	12	4
569x404		629	464	669	504	2x160	3x160	14	14	4
638x453		698	513	738	553	2x160	3x160	14	14	4
715x507		775	567	815	607	2x160	4x160	16	14	6
801x569		871	639	921	689	2x200	3x200	14	14	6
898x638		968	708	1018	758	3x200	4x200	18	14	8
1007x715		1077	785	1127	835	3x200	4x200	18	14	8
1130x801		1210	881	1270	941	3x200	5x200	20	18	8
1267x898		1347	978	1407	1038	4x200	6x200	24	18	8
1421x1007		1501	1087	1561	1147	4x200	6x200	24	18	10
1593x1130		1683	1220	1753	1290	5x200	7x200	28	22	10
1786x1267		1876	1357	1946	1427	6x200	8x200	32	22	10
2003x1421		2093	1511	2163	1581	6x200	9x200	34	22	10
2248x1593		2348	1693	2428	1773	8x200	10x200	40	22	10
2521x1786		2621	1886	2701	1966	9x200	11x200	44	22	10
2810x2003		2910	2103	2990	2183	10x200	12x200	48	22	10